

Extensores HDMI Sobre un Cable Cat5e/6

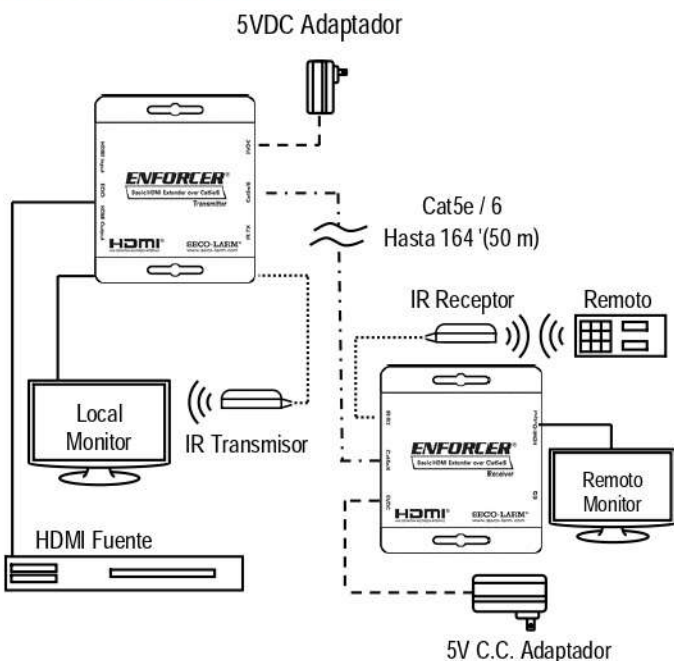
MVE-AH1E1-01NQ

El Extensor HDMI sobre Single Cat5e / 6 amplía el alcance de los métodos tradicionales de cableado HDMI mediante el uso de un transmisor y receptor activos para enviar video y audio a un solo cable Cat5e / 6. Los formatos HDMI de hasta 1080p se pueden transmitir hasta 164 pies (50 m) entre las dos unidades con cero pérdida de señal mediante el uso de circuitos integrados en el receptor y el transmisor. El extensor también es compatible con la salida de bucle HDMI, la configuración de administración de EDID y el control IR de una manera para controlar de forma remota las fuentes y pantallas HDMI.

Características:

- Extienda HDMI sobre un solo cable Cat5e / 6
- Admite resoluciones de 480i a 1080p con pérdida de señal cero
- Transmite hasta 164 pies (50 m) a 1080p con cable Cat5e / 6
- Salida de bucle HDMI para pantalla HDMI local
- Operación plug and play: viene como un conjunto completo
- Paso de IR para la extensión y operación del control remoto
- Conmutador de gestión EDID
- Se incluyen dos (2) fuentes de alimentación de 5VDC

Información adicional:



Especificaciones:

Señal de video de entrada	3.3V
Entrada de señal DDC	5Vp-p (TTL)
Alcance de enlace único máximo	1080p
Color profundo	24bit
Formatos de video compatibles	Alta velocidad HDMI, HDCP 1.2
Formatos de audio compatibles	LPCM, Dolby-AC3, DTS7.1, DSD
Salida de video	HDMI
Resoluciones compatibles	1080p/1080i/720p/576p/576i/480p/480i
Rango - 1080p	Up to 164' (50m)
Ancho de banda del amplificador de video	4.95Gbps
Conector de entrada de video	HDMI Type A 19-pin female
Longitud máxima del cable de entrada	24AWG (15m), 26AWG (10m), 28AWG (5m)
Conector de salida de video	HDMI Type A 19-pin female
Longitud máxima del cable de salida	24AWG (15m), 26AWG (10m), 28AWG (5m)
Estándar de cableado Cat5e/6	T-568B
Frecuencia de paso IR	30-60 kHz
Tensión de funcionamiento	5VDC
Fuente de alimentación	1A@5VDC (2 Adaptadores) (2.1mm plug)
Protección ESD (modelo de cuerpo humano)	±8kV (Descarga de espacio de aire), ±4kV (descarga de contacto)
Consumo de corriente	Transmisor: 300mA@5VDC Receptor: 200mA@5VDC
Temperatura de funcionamiento	32°-104° F (0°-40° C)
Humedad de funcionamiento	20-90% RH (Sin condensación)
Dimensiones	3 1/8" x 1 1/16" x 2 5/8" (79x17x67 mm)
Peso	5.3-oz (150g) (Cada)